



Provincia de Tierra del Fuego
Antártida e Islas del Atlántico Sur
-REPUBLICA ARGENTINA -
MUNICIPALIDAD DE USHUAIA



OBRA:

**"SOBRE TECHO EN POLIDEPORTIVO
MUNICIPAL COCHOCHO VARGAS"**

Memoria Descriptiva

Obra: "SOBRE TECHO EN POLIDEPORTIVO MUNICIPAL COCHOCHO VARGAS"

LAS ISLAS MALVINAS, GEORGIAS, SANDWICH DEL SUR SON Y SERÁN ARGENTINAS



Provincia de Tierra del Fuego
Antártida e Islas del Atlántico Sur
-REPUBLICA ARGENTINA -
MUNICIPALIDAD DE USHUAIA



OBRA

"SOBRE TECHO EN POLIDEPORTIVO MUNICIPAL COCHOCHO VARGAS"

MEMORIA DESCRIPTIVA

Objeto:

La presente obra consiste en la construcción de un sobre techo de una superficie aproximada de 1.890 m² ubicado en el Polideportivo Municipal "Cochocho Vargas" parcela de nomenclatura catastral C-43-2a.

La misma se realizara con el objetivo de resolver las filtraciones de la cubierta existente.

El sobre techo será construido con tubo estructural metálico de 40 x 40, aislante hidrófugo wichi y chapa trapezoidal prepintada de color negro.

Plazo de Obra: TREINTA (30) DIAS corridos.

PRESUPUESTO OFICIAL: PESOS CUATRO MILLONES NOVECIENTOS NOVENTA Y TRES MIL SEISCIENTOS TREINTA Y SIETE CON CERO CENTAVOS (\$ 4.993.637,00.-).

Sistema de Contratación: Ajuste alzado

Plazo de Garantía: 180 (ciento ochenta) días corridos.

Materiales: La provisión de los mismos será por cuenta y cargo de la contratista, a los efectos de satisfacer enteramente las necesidades de la obra.

A los efectos del régimen de Redeterminación de Precios corresponde clasificar la obra dentro del rubro "I – Arquitectura / "1 - Restauración y reciclaje", con el que se presentan algunas similitudes. El mes base a considerar será el mes de apertura de ofertas.

Enero, 2020.



Provincia de Tierra del Fuego
Antártida e Islas del Atlántico Sur
-REPUBLICA ARGENTINA -
MUNICIPALIDAD DE USHUAIA



OBRA:

**"SOBRE TECHO EN POLIDEPORTIVO
MUNICIPAL COCHOCHO VARGAS"**

Especificaciones Técnicas

Obra: "SOBRE TECHO EN POLIDEPORTIVO MUNICIPAL COCHOCHO VARGAS"

LAS ISLAS MALVINAS, GEORGIAS, SANDWICH DEL SUR SON Y SERÁN ARGENTINAS



OBRA:

"SOBRE TECHO EN POLIDEPORTIVO MUNICIPAL COCHOCHO VARGAS"

ESPECIFICACIONES TÉCNICAS

GENERALIDADES:

La obra consiste en la provisión y colocación de todos los materiales, mano de obra, herramientas, maquinarias y demás elementos necesarios para realizar su construcción, de acuerdo a las normativas vigentes y a las reglas del arte. Se realizarán todas las tareas que sin estar expresamente indicadas resulten necesarias para la correcta ejecución de la obra, objeto de este llamado.

El Oferente tiene la obligación de revisar toda la documentación contractual, no pudiendo alegar desconocimiento o error en alguna de las partes del Pliego Licitatorio, ni invocar errores en ella para eludir la responsabilidad que le corresponde como Constructor de la Obra, ya que la misma deberá entregarse en perfecto estado de funcionamiento y ejecutada según las reglas del arte y adecuada a sus fines.

En el caso que el Oferente durante el período de estudio del pliego detecte error u omisión, deberá comunicarlo al Comitente mediante consulta escrita dentro del plazo estipulado en las Cláusulas Particulares.

En el caso de duda o indefinición sobre la interpretación de algunos de los ítems de las presentes Especificaciones Técnicas, el Oferente podrá ACLARARLA o AMPLIARLA mediante consulta escrita al Comitente o bien personalmente en la Dirección de Estudios y Proyectos dependiente de la Secretaría de Planificación e Inversión Pública, sita en calle Arturo Coronado N° 486, 1° Piso.

La Empresa Contratista deberá:

- Realizar toda documentación y trámites requeridos por los entes Provinciales y/o de incumbencia, de acuerdo a las reglamentaciones vigentes.
- Tomar en consideración, para la realización ajuste del proyecto ejecutivo, la siguiente reglamentación específica:
- **Decreto N° 351/79 referido a Higiene y Seguridad en el Trabajo (Reglamenta la Ley Nacional N° 19.587).**

Orden de prelación

En caso de discrepancia de la documentación sobre los aspectos administrativo/legales para la interpretación y ejecución del presente Contrato, se tomará el siguiente orden de prelación:

1. Ley N° 13.064.
2. Reglamentaciones Nacionales, Provinciales y Municipales.
3. Contrato.
4. Notas aclaratorias del Comitente previas al acto licitatorio.
5. Pliego de Bases y Condiciones.
6. Memoria Descriptiva de los trabajos.



Provincia de Tierra del Fuego
Antártida e Islas del Atlántico Sur
-REPUBLICA ARGENTINA -
MUNICIPALIDAD DE USHUAIA



7. Pliego de Especificaciones Técnicas Generales.
8. Pliego de Especificaciones Técnicas Particulares.
9. Planos Generales de la Licitación y/o de construcción correspondientes a la Obra a ejecutar.
10. Planos de Detalles de la Licitación y/o de construcción correspondientes a la Obra a ejecutar.
11. Planilla de Cómputos o listado de ítems o partidas de la Licitación.
12. Oferta del Contratista.
13. Ordenes de Servicio y Notas de pedido.
14. Fojas de medición y certificados.
15. Actas de recepción provisoria y definitiva.

Asimismo, tendrán prelación:

- Las notas y observaciones escritas, sobre lo demás representado o escrito en los planos y planillas.
- Las dimensiones acotadas o escritas en los planos, sobre lo representado a escala.

Garantías de calidad

El Contratista deberá presentar las “Garantías de Calidad” de los materiales y/o elementos que utilice en la obra que difieran o reemplacen los estipulados, emitidas por los respectivos fabricantes. La presentación de las garantías y la ejecución de los trabajos de acuerdo a las mismas son obligatorias para todos los casos en que el fabricante las emita, debiendo responder el Contratista en caso de no haber sido tenidos en cuenta.

Seguridad en obra

La empresa Contratista será la única responsable del cuidado de los materiales acopiados o colocados en obra, herramientas y maquinaria, como así también de los trabajos que en ella se realizan.

Deberá tomar todas las medidas que crea conveniente para garantizar el impedimento de un posible acceso de personas ajenas a la obra a cualquier sector de acopio de materiales y/o sectores de la obra donde se encuentren trabajos sin terminar que se puedan ver dañados fácilmente, como pintura fresca, hormigón en proceso de fraguado, etc. Cualquier daño realizado en obra, como así también robo de materiales o herramientas será costado por la empresa Contratista.

RUBRO 1.- TAREAS PRELIMINARES

1.1.- Cartel de Obra 2,00 m. x 3,50 m., con estructura:

Se deberá ejecutar un cartel de 2.00 m. x 3.50 m. de acuerdo al plano **CO-01** con estructura metálica según plano **PT4/2018**.

El diseño gráfico definitivo y el emplazamiento del cartel será determinado por la Inspección de Obra. Se colocará dentro de los cinco días hábiles de firmada el Acta de Inicio de los trabajos.



Provincia de Tierra del Fuego
Antártida e Islas del Atlántico Sur
-REPUBLICA ARGENTINA -
MUNICIPALIDAD DE USHUAIA



RUBRO 2.- CUBIERTA

Se construirá un sobre techo en la cubierta existente, según lo indicado en plano **A-3101/19**.

El rubro considera la construcción de la sobre cubierta con tubos estructurales y chapa trapezoidal con todos los accesorios de terminación propios del sistema, más todos los accesorios de zinguería que se deban colocar a fines de evitar la penetración del agua y vincular las distintas piezas o materiales (canaletas, cumbreras, conductos de ventilación, etc.)

Se podrá especial cuidado en la ejecución de todos los trabajos, de manera de garantizar la perfecta aislación hidrófuga y evitar filtraciones de agua y/o aire.

Todos los elementos de zinguería serán de chapa lisa prepintada de color negro.

2.1. SOBRE TECHO

Estructura

La nueva estructura será colocada sobre la actual cubierta de chapa, está compuesta por tubos estructurales metálicos 40 x 40 de 2 mm. de espesor, pintados con antióxido ALBA o similar de primera calidad, fijados mediante tornillos de 12 cm., como mínimo, el largo deberá asegurar un firme anclaje a la estructura de la cubierta existente. Los tubos estructurales se dispondrán en contrapendiente con una separación máxima de 0,80 cm., haciendo de clavadera para recibir la nueva chapa.

Aislación

Se colocará por encima de la chapa existente la aislación hidrófuga, mediante membrana WICHI, TYVEK o similar de primera calidad. Ambas capas deben cubrir perfectamente toda la superficie de la cubierta, sin dejar espacios entre sí por lo que el solapamiento tendrá que ser adecuado para que no se corra riesgo de filtraciones.

Chapa

Sobre la estructura, se colocará finalmente la chapa trapezoidal calibre BWG N° 25 prepintada de color negro. La misma irá fijada a los tubos estructurales mediante tornillo autoperforantes con arandelas de goma para evitar filtraciones. En todos los casos las chapas irán atornilladas en la cresta de la onda.

Correrán por cuenta del Contratista todos los arreglos necesarios que deban efectuarse por eventuales deterioros que pudiera sufrir la obra por filtraciones, goteras, etc.

Zinguería

Se deberá realizar la limpieza de todas las canaletas existentes, en los lugares indicados en plano **A-3101/19**.



Provincia de Tierra del Fuego
Antártida e Islas del Atlántico Sur
-REPUBLICA ARGENTINA -
MUNICIPALIDAD DE USHUAIA



El Contratista deberá proveer y colocar todos los elementos destinados a evitar la penetración del agua y vincular distintas piezas o materiales (canaletas, cumbreras, conductos de ventilación, etc.)

En todos los casos una zinguería se entenderá completa, de acuerdo a su fin y con todos los elementos necesarios para su correcta colocación, terminación y rigidización.

Se pondrá especial cuidado en su ejecución de manera de garantizar la perfecta aislación hidrófuga y evitar puentes térmicos y/o filtraciones de agua y/o aire.

Todos los elementos de zinguería serán de chapa lisa BWG N° 25 y prepintada en color negro.

Además deberán ejecutarse las terminaciones de los encuentros con la cubierta existente.

LIMPIEZA DE OBRA

La limpieza será periódica y final; el Contratista deberá mantener limpia y libre de residuos de cualquier naturaleza todos los sectores de la obra.

Al finalizar los trabajos el Contratista entregará la obra perfectamente limpia y en condiciones de habilitación, sea ésta de carácter parcial, provisional y/o definitiva, incluyendo el repaso de todo elemento o estructura que haya quedado sucia y requiera lavado.

El Contratista deberá realizar dicha tarea, sacando materiales y/o basura que se puedan ir acumulando en la misma por el trabajo corriente. Para proceder a la Recepción Provisional de la Obra, el Contratista deberá entregarla en perfecto estado de limpieza.

La Inspección estará facultada para exigir, si lo creyera conveniente, la intensificación de limpieza periódica, los residuos producto de la limpieza y/o trabajos, serán retirados de la obra por cuenta y cargo exclusivo del Contratista.



Provincia de Tierra del Fuego
Antártida e Islas del Atlántico Sur
-REPUBLICA ARGENTINA -
MUNICIPALIDAD DE USHUAIA



OBRA:

**"SOBRE TECHO EN POLIDEPORTIVO
MUNICIPAL COCHOCHO VARGAS"**

Documentación Gráfica

Obra: "SOBRE TECHO EN POLIDEPORTIVO MUNICIPAL COCHOCHO VARGAS"

LAS ISLAS MALVINAS, GEORGIAS, SANDWICH DEL SUR SON Y SERÁN ARGENTINAS



Provincia de Tierra del Fuego
Antártida e Islas del Atlántico Sur
-REPUBLICA ARGENTINA -
MUNICIPALIDAD DE USHUAIA






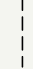

OBRA:

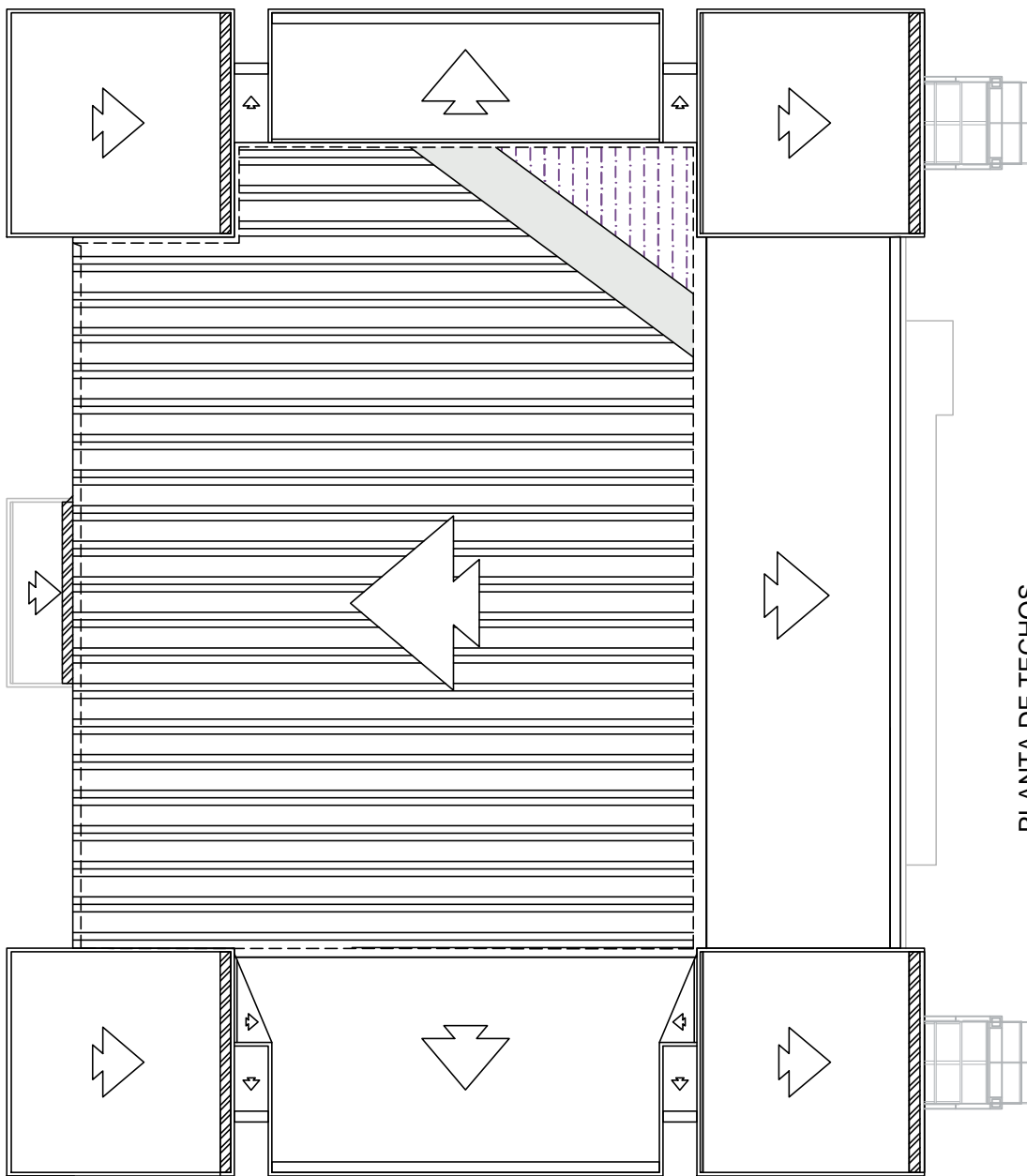
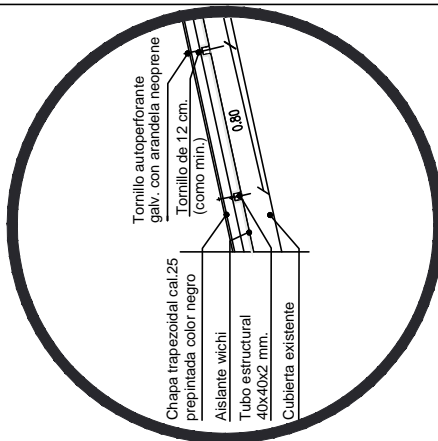
"SOBRE TECHO EN POLIDEPORTIVO MUNICIPAL COCHOCHO VARGAS"

DOCUMENTACIÓN GRÁFICA

PLANO	DESIGNACIÓN
A-3101/19	PLANO DE CUBIERTA
CO-01	CARTEL DE OBRA 2.00 X 3.50M
PT4/2018	ESQUEMA DE BASTIDOR Y CABALLETE PARA EL CARTEL 2,00 X 3,50 M

REFERENCIAS

	Chapa trapezoidal color negro
	Aislante wichi
	Tubo estructural 40 x 40 x 2 mm
	Zinguería
	Limpieza de canaleta

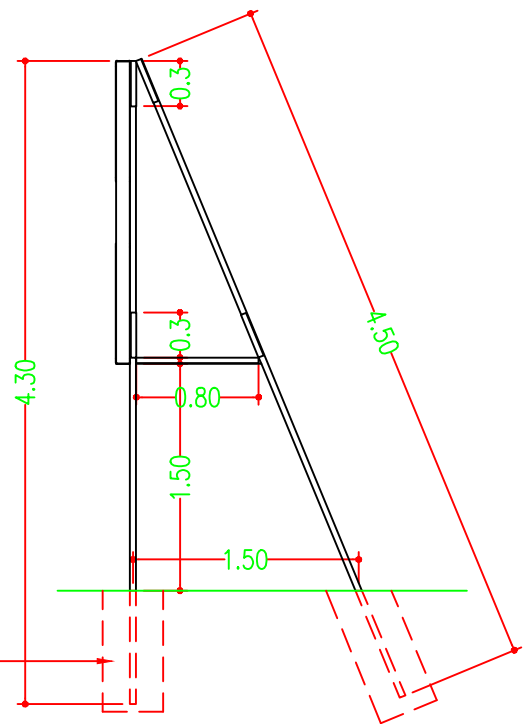
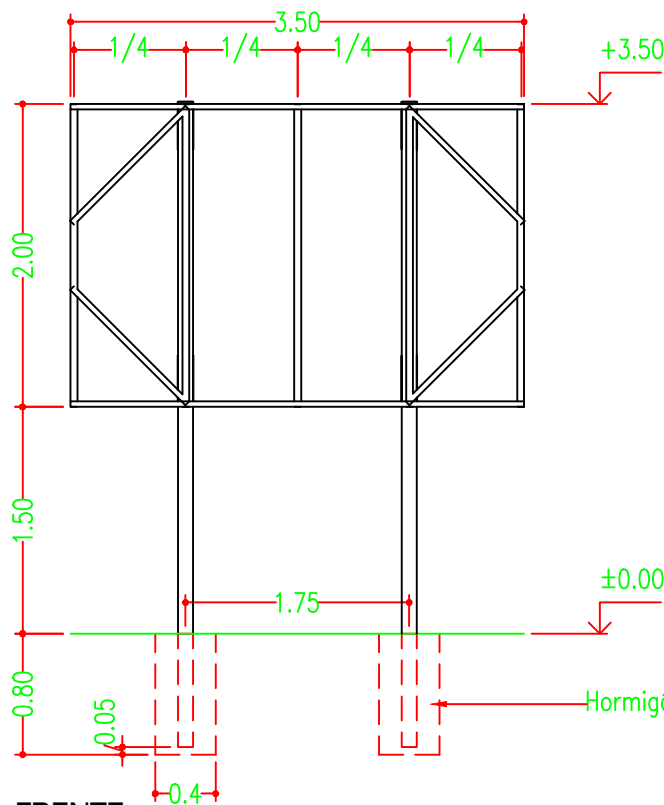
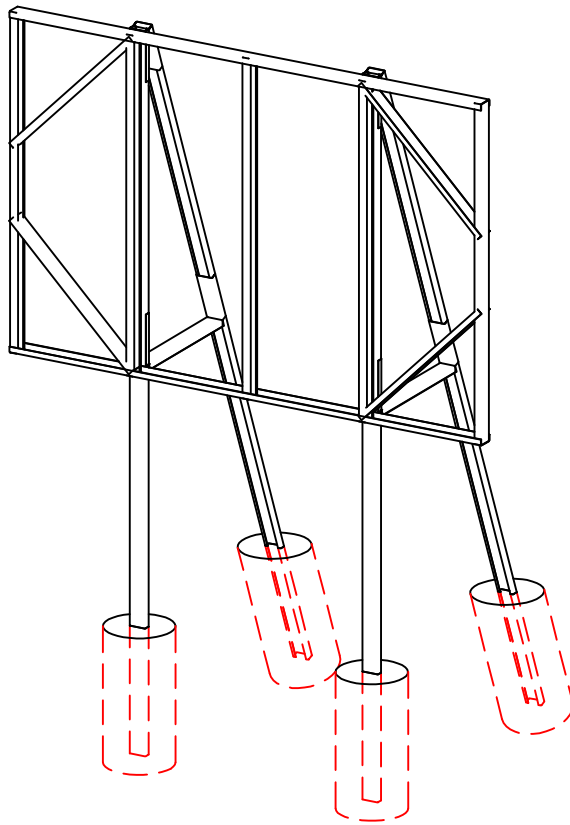


PLANTA DE TECHOS

-LAS MEDIDAS SE VERIFICARAN EN OBRA -

MUNICIPALIDAD DE USHUAIA
SECRETARIA DE DESARROLLO Y GESTION URBANA

Obra	SOBRE TECHO EN POLIDEPORTIVO MUNICIPAL COCHOCHO VARGAS	Proyecto	Computo
		Arq. Vanesa CRUZ	Arq. Vanesa Cruz
Plano	PLANOS DE TECHO	Dibujo	Escala
		Arq. Vanesa Cruz	S/E
		Fecha ENERO 2020	Plano N. A-3101/19



Nota: Todas las medidas serán verificadas en obra

MUNICIPALIDAD DE USHUAIA
SECRETARÍA DE PLANIFICACIÓN E INVERSIÓN PÚBLICA

PLANO: PT4/2018

Esquema de Bastidor y Caballete
para el Cartel de Obra 2.00 x 3.50 m



Lorem ipsum
Lorem ipsum
amb epsilon
Lorem ipsum amb last
epsilon loremus

Monto: \$ 000,00
Plazo de ejecución: XX días corridos
Sistema de contratación: Contralista:
Unidad de medida: **Lorem ipsum s.r.l**
Expediente: Representante técnico:
XXXX-OP-2018 Ing. Lorem Ipsum

U
USHUAIA

más linda

 **USHUAIA** MUNICIPALIDAD
www.ushuaia.gob.ar

2,00 m

3,50 m



MUNICIPALIDAD DE USHUAIA
SECRETARÍA DE PLANIFICACIÓN E INVERSIÓN PÚBLICA

PLANO TIPO
MODELO CARTEL DE OBRA

FECHA:
Octubre 2018

PROYECTO:

DIBUJO:

APROBO:

ESCALA:
Indicadas

PLANO:
CO-01



Provincia de Tierra del Fuego
Antártida e Islas del Atlántico Sur
-REPUBLICA ARGENTINA -
MUNICIPALIDAD DE USHUAIA



OBRA:

**"SOBRE TECHO EN POLIDEPORTIVO
MUNICIPAL COCHOCHO VARGAS"**

Fórmula de Propuesta

Obra: "SOBRE TECHO EN POLIDEPORTIVO MUNICIPAL COCHOCHO VARGAS"

LAS ISLAS MALVINAS, GEORGIAS, SANDWICH DEL SUR SON Y SERÁN ARGENTINAS



Provincia de Tierra del Fuego
Antártida e Islas del Atlántico Sur
-REPUBLICA ARGENTINA -
MUNICIPALIDAD DE USHUAIA



FORMULA DE PROPUESTA

USHUAIA,.....de.....de 2020-

SEÑOR INTENDENTE

MUNICIPALIDAD DE USHUAIA
S / D

Los abajo firmantes, con domicilio legal constituido en la callede la ciudad de Ushuaia, manifiestan a Ud. con carácter de declaración jurada que han estudiado detenidamente todos y cada uno de los documentos de la **obra: "SOBRE TECHO EN POLIDEPORTIVO COCHOCHO VARGAS "**, han reconocido el terreno donde se ejecutarán las obras y han obtenido toda la información y elementos necesarios para poder establecer los más justos precios de las obras motivo de esta licitación.-

No quedándonos dudas al respecto, proponemos ejecutar los trabajos motivo de la presente licitación de acuerdo al siguiente detalle:

Rubro	Descripción	Unid.	Cant.	Precio Unit	Parcial Item	% Rubro
1	TAREAS PRELIMINARES					0,92%
1.1	Cartel de Obra 2,00 x 3,50 m, con estructura.	gl	1			
2	CUBIERTA					99,08%
2.2	Sobre techo	gl	1			

Nota: Cómputo realizado en base a un Anteproyecto

TOTAL	\$	-	100,00%
--------------	-----------	----------	----------------

Son: PESOS. (en letras)(en números)

Saludamos al Señor Intendente atentamente.



Provincia de Tierra del Fuego
Antártida e Islas del Atlántico Sur
-REPUBLICA ARGENTINA -
MUNICIPALIDAD DE USHUAIA



Firma del Representante Técnico

Firma del Proponente

NOMBRE.....

NOMBRE:.....

D.N.I.

D.N.I.

MAT Prof. N°.....

NOMBRE DE LA EMPRESA.....

DOMICILIO

DOMICILIO REAL/SOCIAL.....

DOMICILIO LEGAL.....



Provincia de Tierra del Fuego
Antártida e Islas del Atlántico Sur
-REPUBLICA ARGENTINA -
MUNICIPALIDAD DE USHUAIA



OBRA:

**"SOBRE TECHO EN POLIDEPORTIVO
MUNICIPAL COCHOCHO VARGAS"**

Clausulas Especiales

Obra: "SOBRE TECHO EN POLIDEPORTIVO MUNICIPAL COCHOCHO VARGAS"

LAS ISLAS MALVINAS, GEORGIAS, SANDWICH DEL SUR SON Y SERÁN ARGENTINAS



ÍNDICE DE CLAUSULAS ESPECIALES

- 1° C.E.: OBJETO:
- 2° C.E.: PLIEGOS ASOCIADOS:
- 3° C.E.: NORMATIVAS PARA LA EJECUCIÓN DE OBRAS EN VIA PÚBLICA.
- 4° C.E.: TRABAJO POR TERCEROS DENTRO DE LA ZONA DE OBRA.
- 5° C.E.: REPRESENTANTE TÉCNICO:
- 6° C.E.: PLAZO DE GARANTÍA:
- 7° C.E.: LETRERO DE OBRA:
- 8° C.E.: REPLANTEO DE OBRA:
- 9° C.E.: RESTAURACIÓN POR DAÑOS A SERVICIOS PÚBLICOS:
- 10° C.E.: ACTA DE MEDICIÓN
- 11° C.E.: FOTOGRAFÍAS
- 12° C.E.: SERVICIOS A LA INSPECCION.
- 13° C.E.: MATERIALES A PROVEER POR EL CONTRATISTA.
- 14° C.E.: PLAN DE TRABAJO.
- 15° C.E.: PLAZO DE OBRA.
- 16° C.E.: ANALISIS DE PRECIOS.
- 17° C.E.: INFORME FINAL.



Provincia de Tierra del Fuego
Antártida e Islas del Atlántico Sur
-REPUBLICA ARGENTINA -
MUNICIPALIDAD DE USHUAIA



CLÁUSULAS ESPECIALES

1º C.E.: Objeto del presente pliego:

El objeto del presente Pliego de Cláusulas Especiales es establecer el alcance de los diferentes ítems que conforman la obra.

El contratista será responsable de la correcta interpretación de los planos y especificaciones que forman parte de la presente documentación para la ejecución de la obra y responderá por los defectos que puedan producirse hasta su Recepción Definitiva.

2º C.E.: Pliegos asociados:

Los casos no previstos en este Pliego se resolverán por aplicación de:

a) Reglamento Cirsoc 201.

3º C.E.: Normativas para la ejecución de obras en la vía pública

Será de aplicación lo establecido en la Ordenanza Municipal 3103/06 y sus resoluciones reglamentarias, promulgadas por Decreto Municipal Nº 954/06.

NO SE PODRÁ CERRAR A LA CIRCULACIÓN VEHICULAR, NINGUNA CALLE SI PREVIAMENTE NO SE CUENTA CON LA CANTIDAD DE CARTELES AQUÍ ESPECIFICADOS Y LA CORRESPONDIENTE AUTORIZACIÓN DE LAS AUTORIDADES DE TRÁNSITO.

El Contratista estará eximido del pago de las tasas por el uso de la vía pública en el sector de obra que por motivo de la presente correspondiere.

Se ha establecido un ítem con precio fijo para reconocer el gasto que esto implica.

4º C.E.: Trabajo por terceros dentro de la zona de obra:

La Municipalidad podrá ejecutar en forma simultánea y dentro del área de esta obra tareas para la instalación de otras redes de servicios, adecuación general de calles y/o cualquier tipo de obra. Dichas tareas podrán ser ejecutadas directamente por personal de la Repartición o contratadas a terceros; al respecto el Contratista de la presente obra está obligado a prestar la máxima colaboración para que los trabajos se desarrollen sin interferencias, no pudiendo efectuar ningún tipo de reclamos por este concepto.



Provincia de Tierra del Fuego
Antártida e Islas del Atlántico Sur
-REPUBLICA ARGENTINA -
MUNICIPALIDAD DE USHUAIA



5° C.E.: Representante Técnico:

El Representante Técnico de la firma oferente deberá tener título con incumbencias para este tipo de obras.

Al momento de la adjudicación y durante la ejecución de la presente obra, el profesional que se desempeñe como Representante Técnico de la Empresa Contratista deberá estar inscripto en el Registro de Profesionales de este Municipio y poseer su legajo actualizado.

6° C.E.: Plazo de Garantía:

Se establece un plazo de garantía de **180 (ciento ochenta)** días corridos contados a partir de la fecha del “Acta de Recepción Provisoria”.

7° C.E.: Letrero de Obra:

Es obligatorio para el Contratista la colocación de un (1) cartel de obra de **2.00m x 3.50m** por cada lugar a intervenir donde designe la Inspección de acuerdo al modelo que se adjunta (**CO-01 Y PT4/2018**). La Inspección podrá ordenar el cambio de lugar de implantación del cartel a medida que la obra se vaya desarrollando.

8° C.E.: Replanteo de Obra:

El replanteo de la obra será realizado por la empresa Contratista.

Este deberá estar en un todo de acuerdo a los planos del proyecto definitivo y/o las indicaciones que al efecto imparta la Inspección. La Empresa materializará los puntos fijos de nivelación, puntos fijos de coordenadas planimétricas, esquineros de macizos y todo otro punto que a juicio de la Inspección resulte necesario para la correcta implantación de la obra.

9° C.E.: Restauración por daños a servicios públicos:

El contratista deberá tomar las precauciones para evitar deterioros en el sistema cloacal, de distribución de agua, gas y/o cualquier otro servicio público o conexiones domiciliarias en servicio. A este efecto gestionar los antecedentes en los entes respectivos **previo al inicio de cualquier trabajo.**

Además deberá cumplimentar con las exigencias referidas a la presentación de información y metodología de trabajo reglamentada por cada ente.

La reparación por los daños que se ocasionen por la realización de maniobras inadecuadas será de exclusivo cargo del Contratista.

10° C.E.: Acta de Medición:

Las mediciones se efectuarán el último día de cada mes o el hábil inmediato posterior. Con los datos obtenidos se confeccionará el **Acta de Medición.**



Provincia de Tierra del Fuego
Antártida e Islas del Atlántico Sur
-REPUBLICA ARGENTINA -
MUNICIPALIDAD DE USHUAIA



11° C.E.: Fotografías

Al momento de efectuar las mediciones que conformarán cada una de las Actas de Medición durante el transcurso de la obra, la Empresa Contratista tomará la cantidad suficiente de fotografías que considere la Inspección. Las mismas se imprimirán en papel ilustración de (10 x 15 cm) debidamente identificadas acorde a un plano del conjunto donde se indiquen los puntos de toma y los ángulos abarcados.

Esta documentación realizada por cuenta y cargo de la Empresa Contratista, que destacará en forma objetiva el avance de la obra desde su inicio y los detalles de los trabajos que queden ocultos, se entregará impresa y en formato digital a la Inspección de Obra para ser incorporada al expediente, junto al Acta de Medición.

12° C.E.: Servicios a la Inspección:

La Inspección podrá solicitar a la Empresa Contratista hasta el 1% del presupuesto oficial en servicios, materiales u obras complementarias.

Estos servicios quedarán en propiedad de la Municipalidad de Ushuaia y no recibirá pago directo alguno, estando su costo prorrateado en el total de la obra.

13° C.E.: Materiales a proveer por el Contratista:

La contratista proveerá (a acepción de la garita de colectivo y el poste de señalización que será provistos por la Municipalidad de Ushuaia) todos los materiales necesarios para la terminación de la obra de acuerdo al proyecto indicado en los planos respectivos, . El costo de los no expresamente señalados y que sean necesarios para la ejecución de los trabajos deberán ser prorrateados en el total de la obra. Las cañerías a utilizar deberán tener Sello IRAM o contar con el Certificado IRAM de Conformidad de Lotes de acuerdo con el destino que se les dará.

14° C.E.: Plan de Trabajos:

En el sobre de la oferta se deberá presentar el Plan de Trabajos y la Curva de Inversiones de la obra. Los mismos deberán realizarse en pesos y en porcentajes relativos.

La Empresa Contratista presentará un nuevo Plan de Trabajos e Inversiones que contemple las fechas reales dentro de los cinco días posteriores a la fecha de inicio de la obra.

15° C.E.: Plazo de Obra:

Se establece un plazo de obra de **treinta (30) días corridos**, los que no incluyen la neutralización por veda invernal que se espera no supere cuatro (4) meses (desde mediados de mayo hasta mediados de septiembre aproximadamente).



Provincia de Tierra del Fuego
Antártida e Islas del Atlántico Sur
-REPUBLICA ARGENTINA -
MUNICIPALIDAD DE USHUAIA



16° C.E.: Análisis de precios

En el sobre de la oferta, la Empresa Contratista deberá incluir los análisis de precios correspondientes para cada ítem, empleando el modelo de planilla adjunto en el Anexo I.

17° C.E.: Informe Final

En ocasión de la firma del Acta de Recepción Provisoria, se confeccionará el INFORME TÉCNICO SOBRE INTERVENCIÓN DE LAS EMPRESAS EN OBRAS CONTRATADAS CON ESTE MUNICIPIO que será remitido al Registro de Empresas de la Subsecretaría de Obras Públicas de la Municipalidad de Ushuaia a fin de incorporar sendas copias a los antecedentes de la Empresa y del Representante Técnico.

En él se calificará a la contratista en cuanto a las condiciones de cumplimiento del contrato. Deberá contar con la firma de notificación del Contratista y del Representante Técnico.



ANEXO I

ANALISIS DE PRECIOS - PLANILLA MODELO PARA EL CÁLCULO

LICITACIÓN PÚBLICA / PRIVADA S.P. e I.P. N°.. /7019

OBRA:

ITEM:

DESCRIPCION:

UNIDAD:(u, m, m2, m3, etc, según corresponda; eventualmente puede ser global)

1. MATERIALES (*) (*) Deben consignarse las cantidades necesarias para la ejecución de una unidad del ítem analizado					
Descripción	Unidad	Cantidad (*)	Precio unitario	Precio total	
Material 1	u1	n1	\$/u1	n1 x \$/u	
Material 2	u2	n2	\$/u2	n2 x \$/u	
*****	****	****	*****	*****	
*****	****	****	*****	*****	
Material n	un	nn	\$/un	nn x \$/u	
(1) COSTO UNITARIO MATERIALES (\$/unidad):				(1) suma	
2 EQUIPOS					
Descripción:	Unidad	Cantidad	Monto	Precio total	
Equipo 1	u1	n1	\$/u1	n1 x \$/u	
Equipo 2	u2	n2	\$/u2	n2 x \$/u	
*****	****	****	*****	*****	
*****	****	****	*****	*****	
Equipo n	un	nn	\$/un	nn x \$/u	
(2) COSTO UNITARIO EQUIPOS (\$/unidad):				(2) = suma	
3 MANO DE OBRA					
Descripción:	Unidad	Cantidad hs	Monto hora	Precio total	
Oficial especializado	\$/hora	n1	1\$	MO1: n1 x 1\$	
Oficial	\$/hora	n2	2\$	MO2: n2 x 2\$	
Medio oficial	\$/hora	n3	3\$	MO3: n3 x 3\$	
Ayudante	\$/hora	n4	4\$	MO4: n4 x 4\$	
Subtotal:				suma MO	
Vigilancia p%: Porcentaje de suma MO (sólo en casos excepcionales debidamente justificado)				suma MO x p%	
(3) COSTO UNIT. MANO DE OBRA (\$/unidad):				(3) = suma MO+Vig	
4. COSTO UNITARIO TOTAL (C.U.T.):				(4) = (1) + (2) + (3)	
COMPOSICIÓN DEL C.U.T.:					
Materiales:	(1) / (4) %	Equipos:	(2) / (4) %	Mano de Obra:	(3) / (4) %
5. GASTOS					
5.1 Gastos generales e indirectos: Porcentaje del C.U.T.				5.1= (4) x p%	
5.2 Beneficio: 10 % de ((4) + 5.1)				5.2 = ((4) + 5.1) x 0,10	
Subtotal 1:				(4) +5.1 + 5.2	
5.3 Gastos financieros: a % de ((4) + 5.1)				5.3 = ((4) + 5.1) X a %	
Subtotal 2:				Subtotal 1 + 5.3	
5.4 Impuestos/I.V.A: b % del Subtotal 2				5.4 = Subtotal 2 x b %	
PRECIO UNITARIO (\$ / Un.) =				Subtotal 2 + 5.4	
PRECIO UNITARIO ADOPTADO (\$ / Un.) =				valor redondeado	

OBSERVACIONES: Los análisis de precios deberán ajustarse al esquema indicado, no pudiendo modificarse los valores fijados en los cálculos del porcentaje asignado al beneficio.